

MOT770

**IBIS PASSO
LUNGO**

IBIS PASSO LUNGO

Copertura a shed d'avanguardia che realizza ambienti lavorativi con grande confort, dove le ampie lastre di copertura fungono da lampade naturali. Ideale per impianti produttivi che necessitano di elevati standard qualitativi.

Principali caratteristiche



ALTA LUMINOSITA'

la particolare geometria della copertura consente di ridurre al minimo i punti d'ombra a pavimento



BASSA MANUTENZIONE

la semplicità dello scarico delle acque meteoriche riduce la necessità di manutenzione



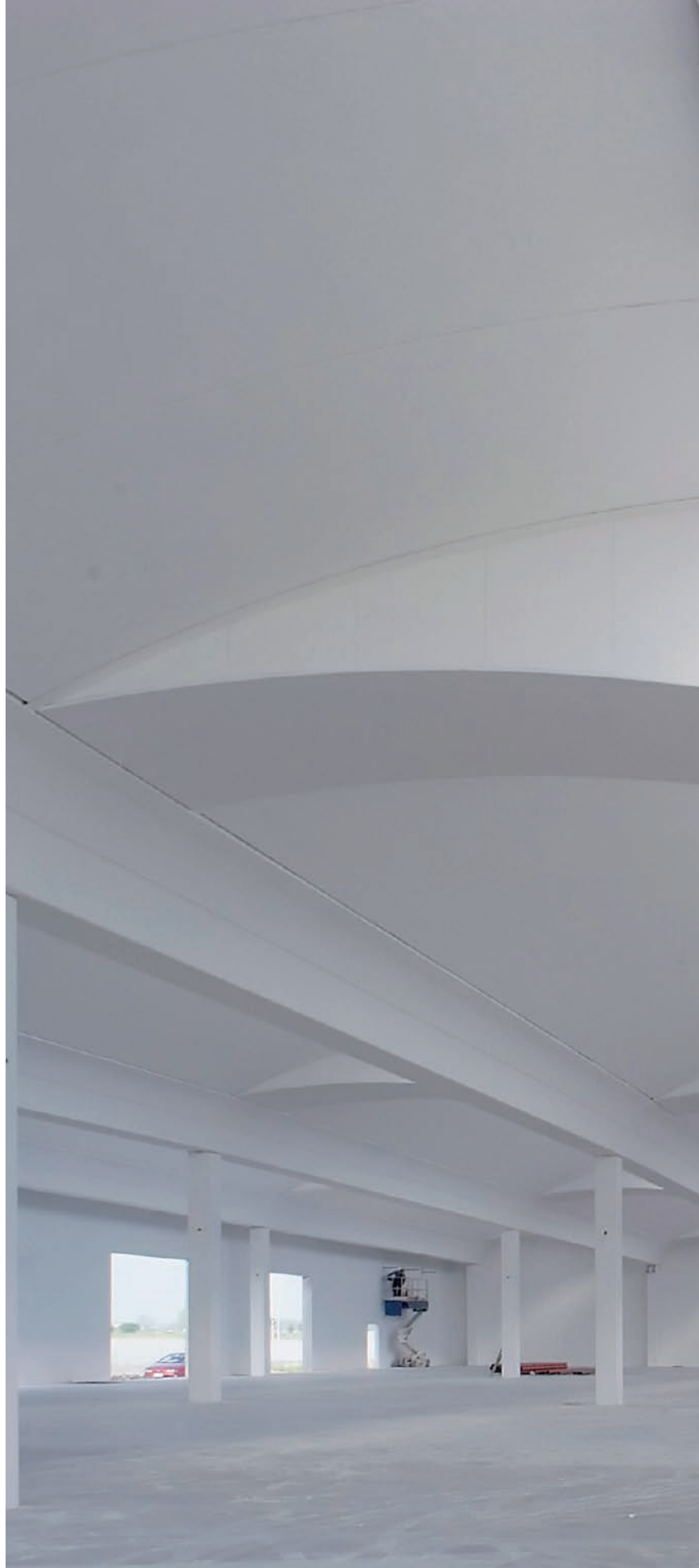
TETTO VENTILATO

la sagoma della coppella posiziona l'impermeabilizzazione distanziata dall'isolamento



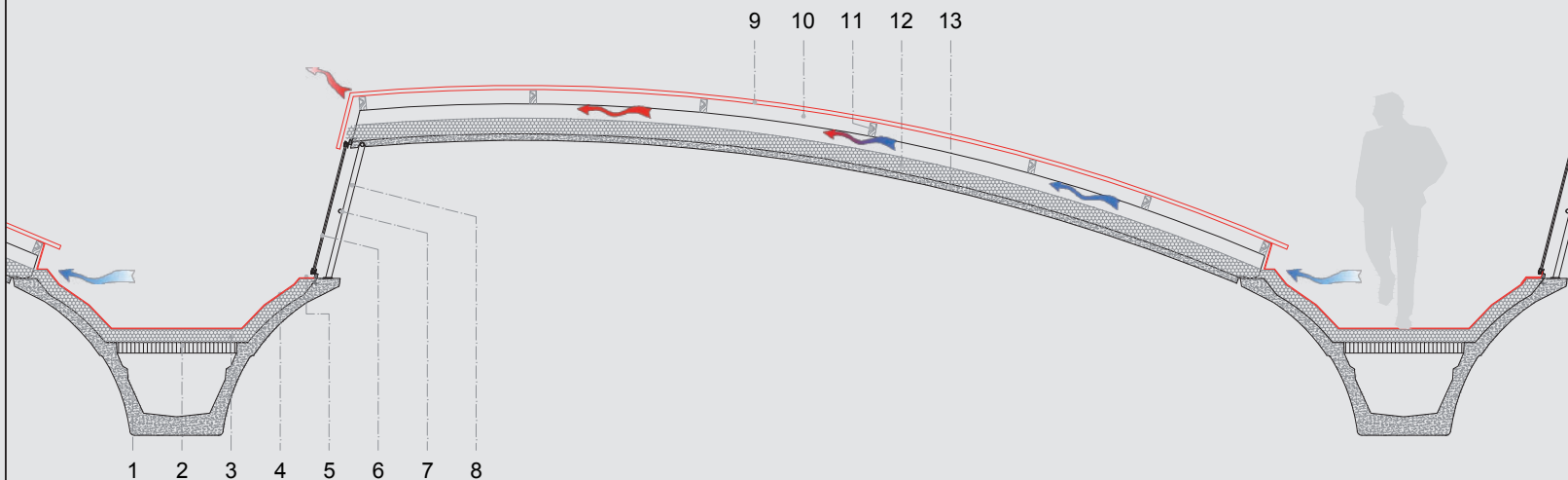
RESISTENZA AL FUOCO

tutti gli elementi di copertura possono essere certificati R.120', a richiesta arrivano a R.180'

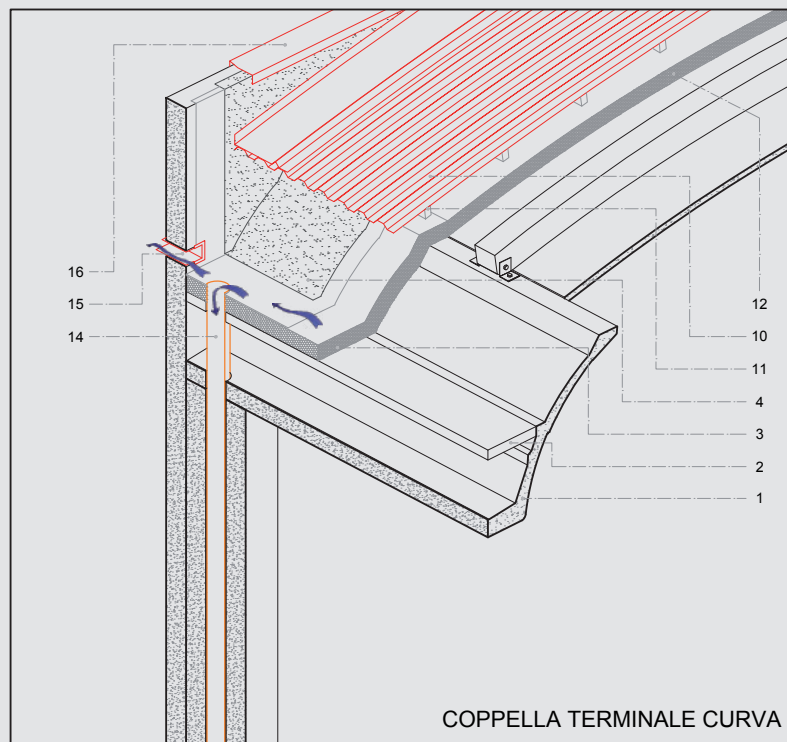
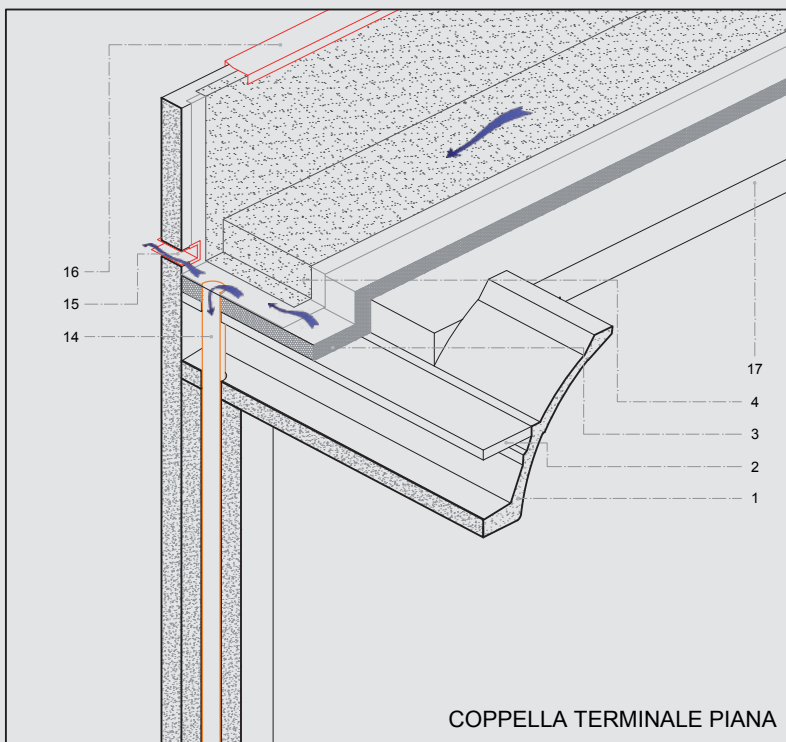




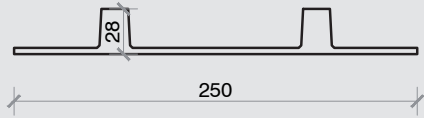
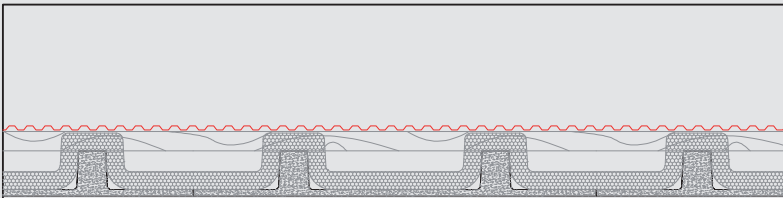
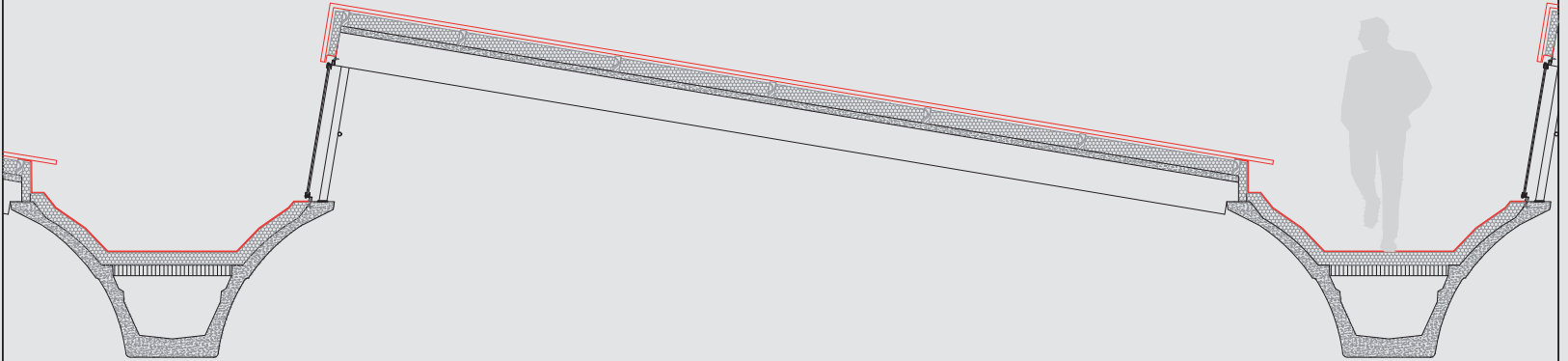
SEZIONE ANDAMENTO COPERTURA CON COPPELLA CURVA E TETTO VENTILATO



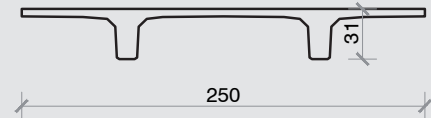
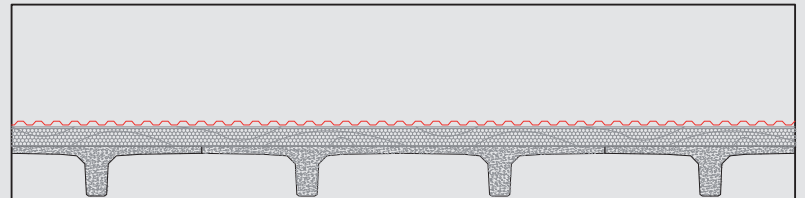
- | | |
|--|---|
| <ul style="list-style-type: none"> 1 - Tegolo Ibis di copertura 2 - Lastra pedonale di appoggio canale (opzionale) 3 - Coibentazione canale Ibis con pannelli di polistirene 4 - Impermeabilizzazione con doppia guaina 5 - Bancalino metallico di raccordo inferiore 6 - Serramento a shed 7 - Traverso di sicurezza 8 - Montante di sostegno delle coppelle a shed 9 - Lastra di impermeabilizzazione metallica | <ul style="list-style-type: none"> 10 - Camera d'aria in movimento 11 - Listoni in legno di abete per sostegno e fissaggio lastre metalliche 12 - Coibentazione lastra con lana minerale 13 - Lastra strutturale in c.a. spessore minimo 5 cm 14 - Pluviale di scarico acque meteoriche di copertura 15 - Troppopieni di sicurezza 16 - Copertina pannelli 17 - Lastra piana di camminamento laterale (opzionale) |
|--|---|



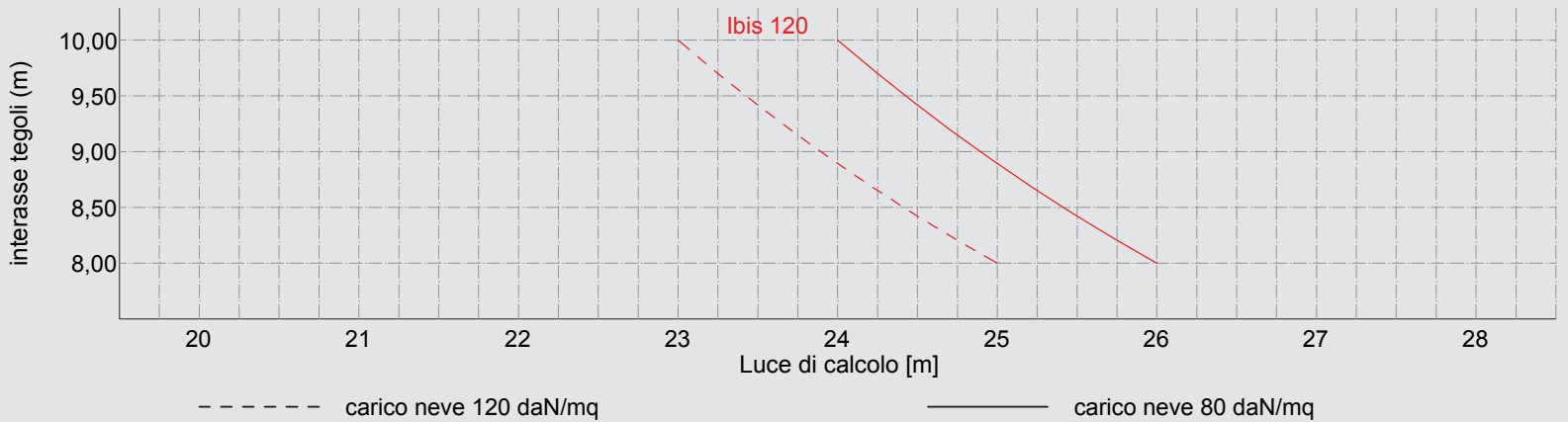
SEZIONE ANDAMENTO COPERTURA CON COPPELLA RETTA



PROFILO COPERTURA CON COPPELLA CURVA



PROFILO COPERTURA CON COPPELLA RETTA









MOZZO
prefabbricati



MOZZO PREFABBRICATI S.r.l.
Via Spartidori, 4
Loc. Campagnola
37059 Zevio - Verona
T +39 045 6068811
F +39 045 6050222
C.F. e P.IVA 00882110232
www.mozzoprefabbricati.it
info@mozzoprefabbricati.it